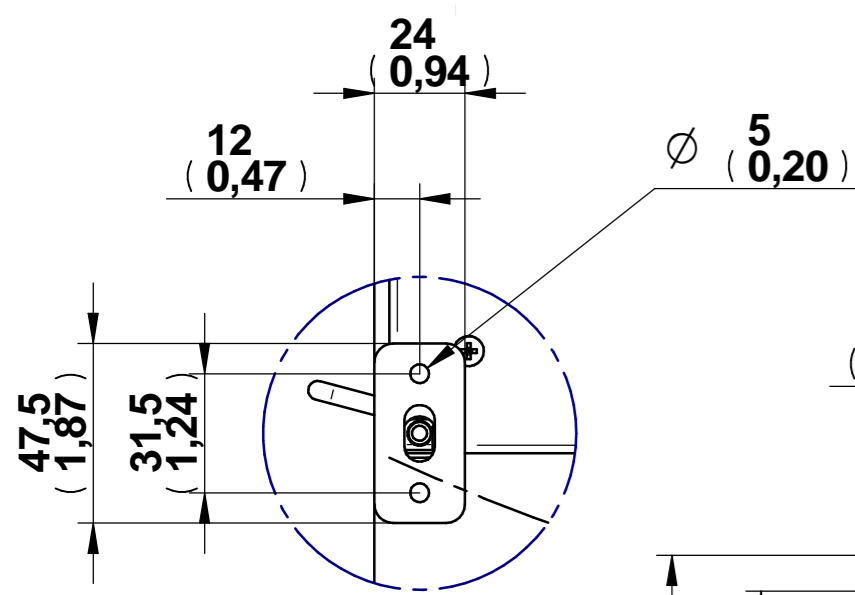
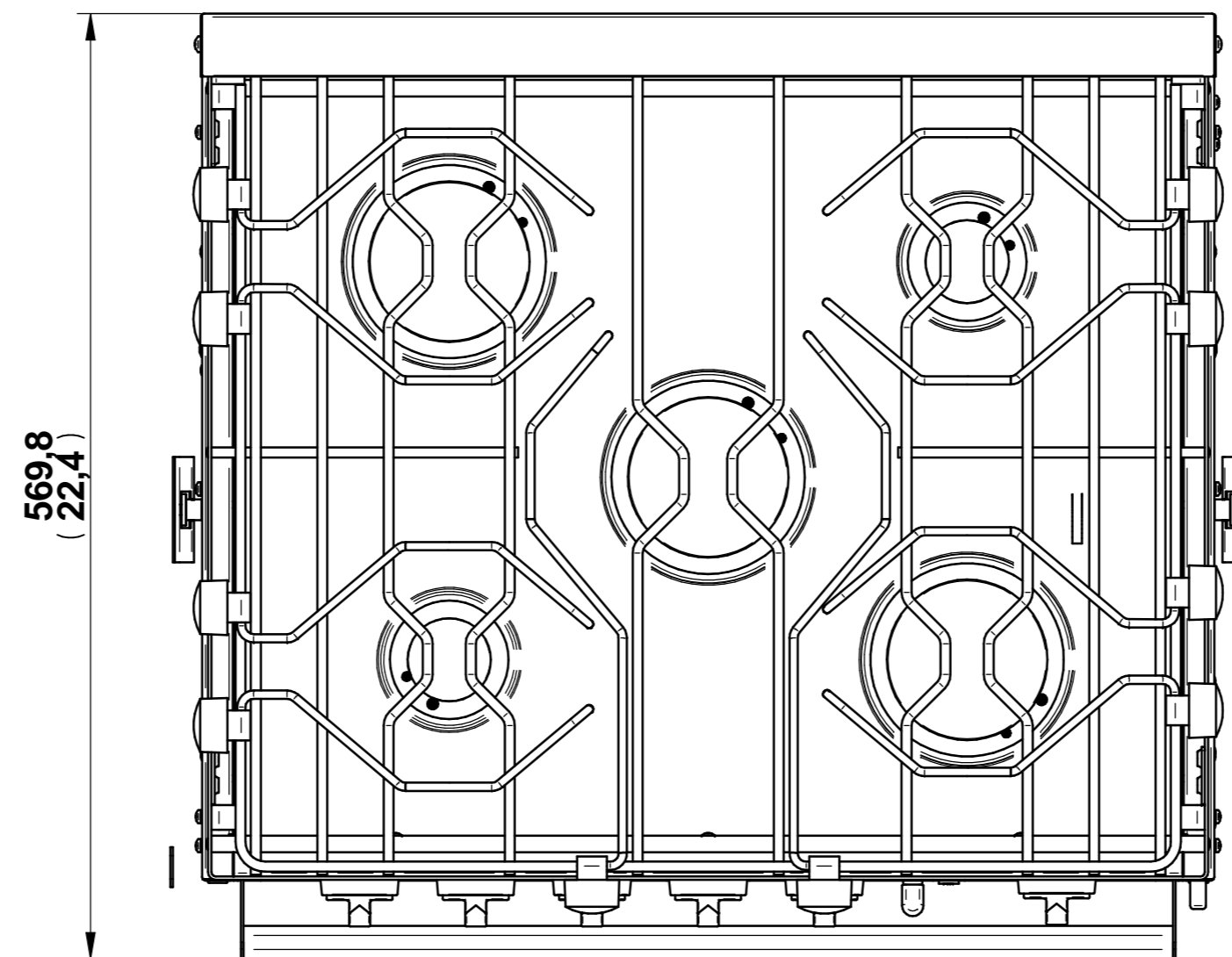
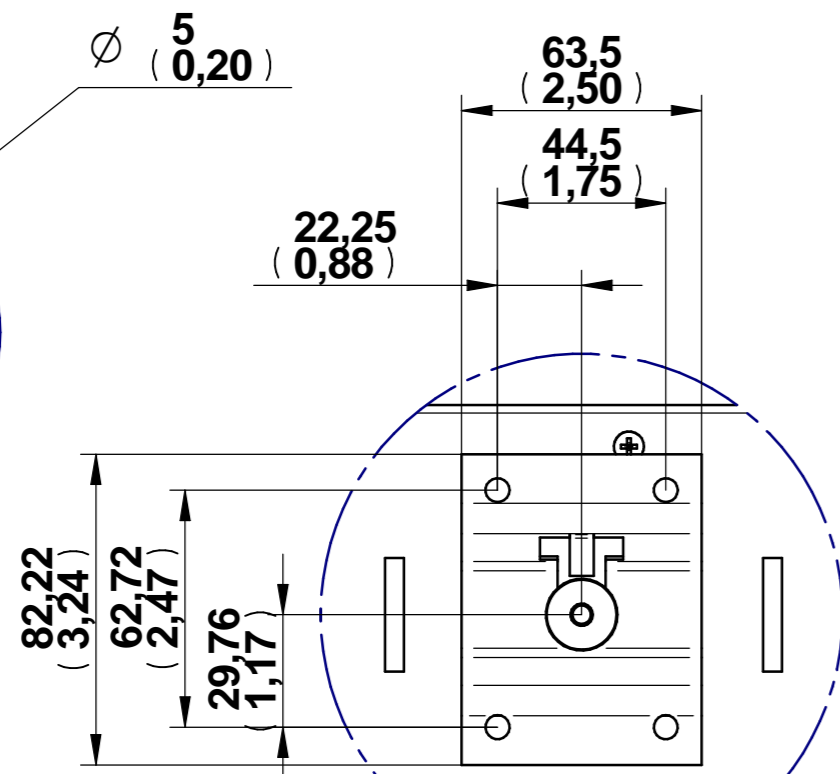


GIMBLE LOCK PLATE DETAIL
1:2



GIMBLE PLATE DETAIL
1:2



		mm	Inches
A		645	25,4
B	Gimble $\pm 15^\circ$	552,5	21 3/4
	Bascule $\pm 15^\circ$		
C	Gimble $\pm 30^\circ$	635	25
	Bascule $\pm 30^\circ$		
D		51	2
E		61	2,4
F		523	20,6
G		196	7,70
H		227,5	8,95

Surface:	Trait. de Surface:	Masse: 0.000 kg
Ce document est la propriété exclusive de la société ENO. Toute communication, divulgation ou reproduction, même partielle doit faire l'objet d'une autorisation écrite de son propriétaire.		
Dessiné par: FG	le 05/10/2012	ECHELLE :
Vérifié par:	le	Format: A 2
R-FOUR 5FX NA STD 5 BURNER NA STD STOVE Venosr\betude\FORCE 10\F62551 sur chassis.asm		95, rue de la Terraudière 79000 NIORT
Dernière Modif. le 08/10/2012		Pages 1 / 1
		F62551